

Product Environmental Report

UHD Signage QHC

2024.09.24



삼성전자 제품에는 환경을 생각하는 기술과 혁신이 담겨있습니다. 지속가능성을 갖춘 제품을 제공하여, 고객이 일상 속에서 지속가능한 미래를 만들어나가는 여정에 동참하도록 돕는 것이 우리의 지향점입니다.



[1]

* 인증 모델 : QH55C



[2]



[3]

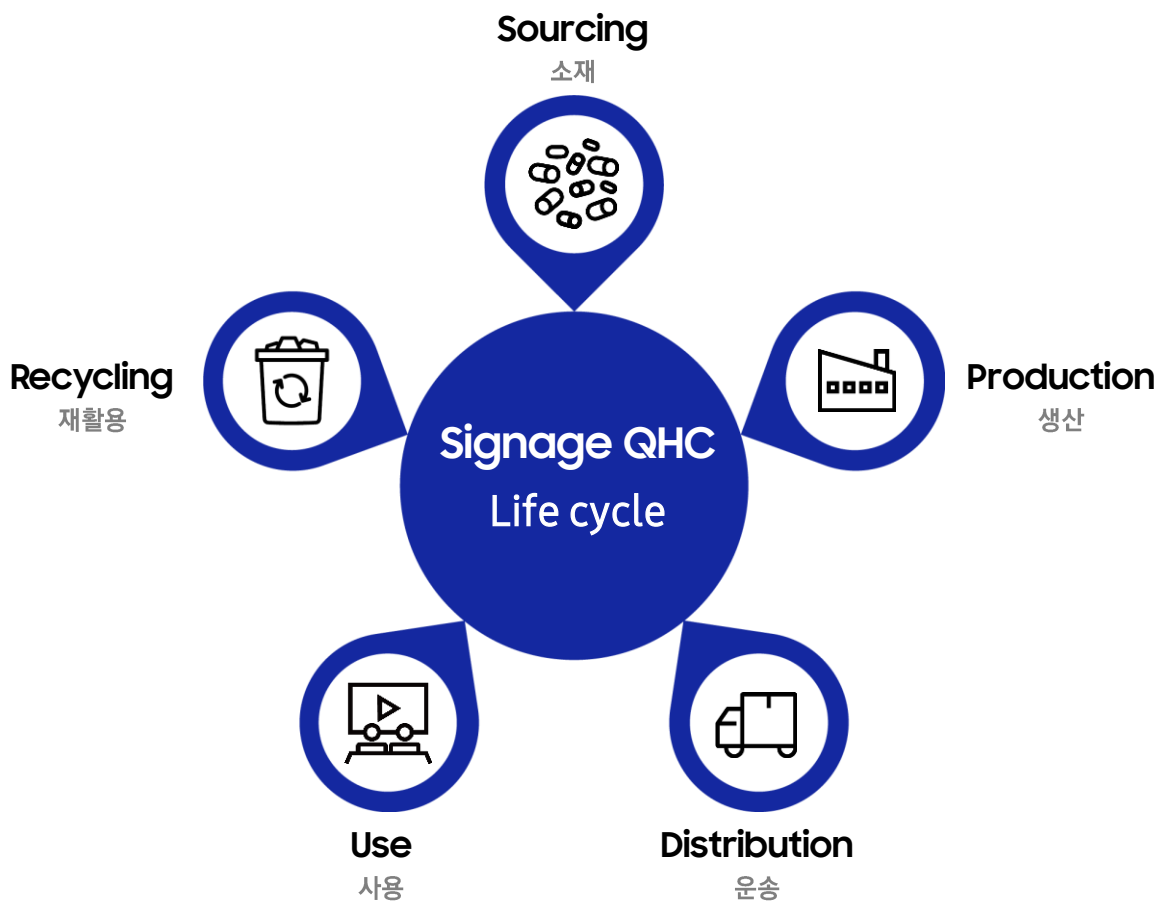
* 인증 모델 [2][3]

: QH43C, QH50C, QH55C, QH65C, QH75C, QH98C

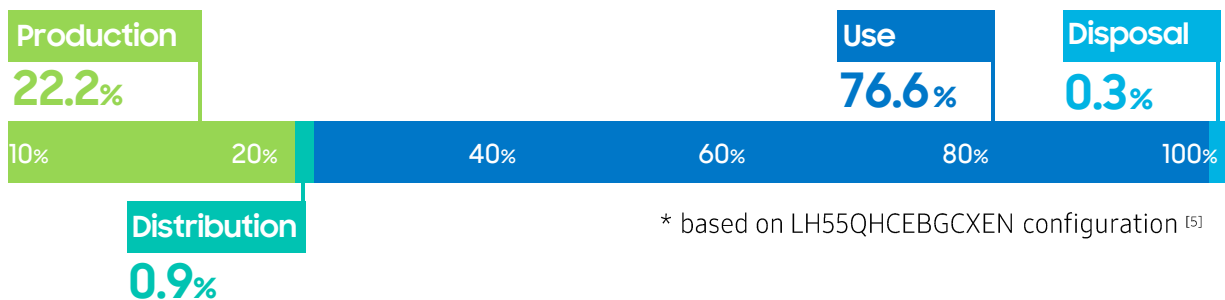
Product Carbon Footprint

삼성전자는 소재, 생산, 운송, 사용, 재활용을 포함한 제품의 전체 생애 주기에 걸쳐 환경영향을 평가합니다.

생산 단계에서는 탄소배출이 적은 재활용 소재를 개발하여 제품에 적용하며, 운송 단계에서는 패키지의 소형화·경량화를 통해 물류에서 발생하는 온실가스 감축을 위해 노력하고 있습니다. 제품 에너지 효율 개선 등을 통해 사용 단계의 환경영향도 최소화하기 위해 노력하고 있습니다.

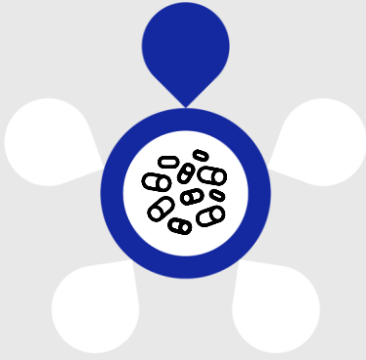


Signage QH55C Life cycle carbon emissions : 1,821 kg CO₂eq. ^[4]



※ 위 수치는 제품 1개가 전체 생애 주기에 걸친 환경영향을 CO₂ 배출량으로 산출한 것입니다. ^[5]

Sourcing 소재



삼성전자는 원료부터 폐기·재활용에 이르기까지 전자제품의 전체 생애 주기에 걸쳐 자원순환성을 높여가기 위해 노력하고 있습니다.

‘자원순환체계’를 구축하여 재활용 소재로 제품을 만들고 폐제품은 수거해 자원을 추출한 뒤 다시 이를 재료로 사용하기 위해 노력하고 있으며, 2030년까지 플라스틱 부품의 50%, 2050년까지는 모든 플라스틱 부품에 재활용 레진을 사용하는 것을 목표로 하고 있습니다.

삼성전자는 Signage QHC 제품에 재활용 소재를 부품화하여 사용했습니다. 또한, 제품에 사용하는 광물이 OECD 실사 지침에 따라 채굴되도록 책임있게 공급망을 관리하고 있습니다.



플라스틱

QHC의 후면 커버 부품에는 소비자가 사용을 마친 제품들로부터 재활용한 물질(Polycarbonate)을 10% 적용하고 있습니다.^[6]



책임 광물

탄탈륨, 주석, 텅스텐, 금 등 국제적으로 분쟁 소지가 있는 광물에 대해서는 글로벌 제3자 인증을 획득한 제련소가 공급하는 광물만 100% 사용하도록 하며, 채굴 과정에서 인권침해나 환경파괴 이슈가 제기되는 광물은 관리^[7] 대상에 포함하여 광물 공급망을 관리하고 있습니다.



Chemical Mgmt.

삼성전자는 부품과 원자재를 대상으로 철저한 사전검사와 사후관리 체계를 운영하여, 제품 내 유해물질을 엄격하게 관리하고 있습니다.

글로벌 환경기준을 반영하여 ‘제품환경 관리물질 운영규칙’^[8]을 제정하였고, 규제 물질 뿐 아니라 잠재적 유해 물질들도 자발적으로 줄여나가고 있습니다.

Production 생산



삼성전자는 전 세계 사업장을 중심으로 재생에너지 사용을 확대하고 있습니다.

국가별 재생에너지 관련 제도와 인프라 여건이 다르기 때문에, 각 국가의 상황에 맞추어 전환 계획을 수립하였습니다.



Renewable
Energy

삼성전자 DX부문은 2027년까지 재생에너지 100% 사용 달성을 목표로 하고 있습니다.^[9]

삼성전자는 지속적으로 폐기물을 감축하고 재활용을 확대하고자 노력하고 있습니다. 2025년까지 전세계 사업장에서 환경안전 인증기관인 UL(Underwriters Laboratories)의 '폐기물 매립 제로 인증'을 획득할 계획입니다.

삼성전자 TV, 오디오, 디스플레이 제품을 생산하는 사업장은 환경경영 (ISO14001), 에너지 경영 (ISO50001) 인증을 받았습니다.^[10]



Reducing material
& Scrap recycling

삼성전자는 생산 단계에서 발생하는 환경 영향을 줄이기 위해 각 공정에 투입되는 원자재 사용의 효율을 높이고 있습니다. 사출 공정에서 플라스틱 사용량을 줄이는 기술 *EGM : External Gas Molding 등을 개발해 제품에 적용하고 있습니다.

*원재료 주입 후 보압 공정을 공기 압력으로 대체하여 플라스틱 사용량을 줄이는 기술



Distribution 운송



삼성전자는 제품의 패키지로 인한 환경영향을 줄이기 위해 패키지 소재를 플라스틱이나 비닐에서 재활용 종이 등 재활용 소재로 교체하고 있습니다.

또한, 패키지의 소형화·경량화를 통해 운송 과정에서 발생하는 온실가스 감축을 위해 노력하고 있습니다.



Packaging

삼성전자는 2030년까지 TV, 오디오, 디스플레이 전제품의 패키지(단, 쿠션 제외)에서 플라스틱을 제거하여 종이로 대체할 계획입니다.

제품 포장 시 일회성으로 사용 후 폐기되는 EPS 쿠션을 수거해 재가공 후, 신재와 혼합하여 쿠션을 제작했습니다. [11]

* 당사 제품의 폐 EPS 수거 프로세스는 현재 국내에서만 진행

제품 포장재 중 액세서리 백, PP밴드에는 재활용 소재를 적용하였습니다. [12]

일부 모델은 포장 박스를 밀봉하는 플라스틱 테이프를 제거하고, 액세서리 케이블을 묶는 플라스틱 밴드를 종이 소재로 변경하였습니다. [13]

박스의 측면 접합부에 사용되는 금속 스테이플을 제거하여 종이 박스의 재활용성을 높였습니다. [14]

플라스틱 테이프/밴드 제거 **100%**

금속 스테이플 제거 **100%**



Use 사용



삼성전자는 제품 개발 단계부터 환경분야 전문 인력들이 전력소비량 개선, 수리에 용이한 설계, 내구성 향상 테스트 등에 참여하여 고객이 우리 제품을 사용하는 과정에서 생기는 환경영향을 줄이고 있습니다.



삼성전자는 주요 제품 사용 단계의 온실가스를 감축하기 위해 2030년까지 전력소비량을 2019년 동일 성능 모델 대비 평균 30% 개선하는 것을 목표로 하고 있습니다. [15]

* QHC의 소비전력 [16]

삼성전자 Signage의 원격 관리 솔루션은 모든 기기에 언제든지 접속해서 기기를 관리 할 수 있는 환경을 제공합니다. '원격 제어'를 통해 스크린 전원을 쉽게 켜고 끌 수 있고, '설정 제어'를 통한 밝기 조절을 할 수 있고, '상태 모니터링'을 통해 실시간으로 기기 모니터링을 할 수 있습니다. 원격 관리를 통해, 불필요하게 켜진 전원 또는 필요이상 밝게 켜져 발생하는 전력 소모를 줄일 수 있습니다.



TV와 디스플레이 제품의 수리에 대해, 모듈 단위로 전체를 교체했던 일부 부품들도 단품 수리 가능하도록 바뀌가고 있습니다. [17]



Use 사용



삼성전자는 제품 개발 단계부터 환경분야 전문 인력들이 전력소비량 개선, 수리에 용이한 설계, 내구성 향상 테스트 등에 참여하여 고객이 우리 제품을 사용하는 과정에서 생기는 환경영향을 줄이고 있습니다.

삼성전자는 사용 단계에서 에너지를 효율적으로 사용할 수 있게 도와주는 솔루션들을 개발하고 있습니다.



내장 미디어 플레이어

삼성의 내장 System on Chip(SoC) 기술로 외장 미디어 플레이어 박스로 인한 추가 전력소모가 없습니다.

스크린 램프 스케줄

원하는 시간대를 지정하여 밝기를 어둡게 하여 불필요한 전력 소비를 줄일 수 있습니다.

슬립 모드

영상 입력 신호가 끊기면 자동으로 슬립 모드에 진입합니다. 평상 시 소비전력에서, 슬립 모드로 전환 시 0.5W로 변경되어, 전력 소비를 절감할 수 있습니다.

온/오프 타이머

사전 지정해둔 요일, 시간에 스크린 전원이 자동으로 켜지고 꺼지도록 타이머를 세팅할 수 있습니다. 공휴일을 지정하여 해당 기간 중 타이머 무효화 역시 가능합니다. 평상 시 소비전력에서, 사전에 지정해둔 공휴일에 0.5W로 변경되어, 전력 소비를 절감할 수 있습니다.

Recycling 재활용



삼성전자는 순환경제와 저탄소사회 실현에 기여하기 위해 글로벌 50여 개국에서 책임있는 재활용 프로그램을 추진해왔습니다.

소비자가 편리하게 폐제품을 처리할 수 있도록 지역별 특성에 맞게 수거서비스를 제공하고 있으며 제품의 브랜드 구분없이 폐전기 전자제품을 회수하고 있습니다.



Repair & Reuse

TV와 디스플레이 제품의 수리 과정에서 부품을 재사용하도록 노력하고 있습니다. 2022년에 36개 국가에서 약 55만개의 부품을 회수하여 품질 검증을 거쳐, 이 중 23만개의 부품을 재사용하고 있습니다.



Upcycle Packaging

업사이클 패키지는 제품 운송 후 폐기되던 포장 박스를 소비자가 직접 업사이클 할 수 있도록 설계한 것입니다. 박스 표면에 부착하던 홍보성 스티커를 제거하고 잉크 사용량을 줄임으로써 포장재 재활용성을 높이고 환경에 미치는 영향을 줄이기 위해 노력하고 있습니다.

고객은 포장 박스 표면에 인쇄된 도트(Dot)패턴을 이용해 잡지꽂이, 반려동물 용품 등 다양한 소품을 직접 제작할 수 있습니다. 캠페인과 공모전을 통해 제작 가능한 소품의 종수를 확대하여 도면을 공개하고 있습니다. [18]



* 잉크 사용량을 줄인 패키지 디자인

Endnotes

Disclaimer

1. 영국의 카본 트러스트(The Carbon Trust)가 제품의 생산부터 폐기까지의 전 과정에서 발생하는 온실가스를 평가 표준에 맞춰 산정해, 제품의 탄소 배출량을 평가하는 ‘탄소 발자국’ 인증을 획득했습니다.

인증 모델 : QH55C

※ 특히, ‘탄소 발자국-탄소저감(Reducing CO₂)’ 인증은 기존 등급 모델 대비 탄소 발생량을 감축한 경우 획득 가능합니다.

2. 에너지 스타(ENERGY STAR)는 미국의 환경보호청(Environmental Protection Agency, EPA)이 각종 전기·전자 제품 중에서 에너지 고효율 제품임을 인증하는 프로그램입니다.

인증 모델 : QH43C, QH50C, QH55C, QH65C, QH75C, QH98C

3. EPEAT(Electronic Product Environmental Assessment Tool)은 미국의 전자제품 친환경 인증제도로, 유해물질 사용금지, 제품의 에너지 효율성, 제품과 포장재의 분해 재활용 용이성, 기업의 사회적 책임 등 다양한 항목을 평가하여 Gold, Silver, Bronze 의 세 가지 등급으로 인증 받게 됩니다.

인증 등급 : EPEAT (Bronze)

인증 모델 : QH43C, QH50C, QH55C, QH65C, QH75C, QH98C

4. 탄소 배출량 산정에 적용된 지침과 조건

- PAS 2050:2011 – Specification for the assessment of the life cycle greenhouse gas emissions of goods and services
- ISO 14067:2018 - Carbon footprint of products
- Database : Ecoinvent 3.9.1, Korea LCI DB, EU Electricity Emission Factors 2022 (IEA)

5. Life Cycle Assessment 시스템 경계

- Production : 사전 제조 (제품을 구성하는 부품과 소재) 및 삼성전자에서 제품 조립
- Distribution : 베트남에서 네덜란드까지 유통
- Use : 5년 동안 사용
- Disposal : 부품과 소재의 폐기물 처리

6. 재활용 물질에 대하여 UL로부터 ECV(Environmental Claim Validation) 검증을 받았습니다.

검증방법 : Environmental Claim Validation Procedure for Recycled content, UL 2809 – Fifth Edition

- QHC 후면 커버 : 최소 10%의 재활용 PC(polycarbonate) 함유 (무게 기준으로 측정)

7. 삼성전자는 책임광물에 대한 OECD 실사지침을 기반으로 광물 관리 프로세스를 운영하고 있습니다.

<https://www.samsung.com/sec/sustainability/people/supply-chain/#anchor4>

8. 제품환경 관리물질 운영규칙

<https://www.samsung.com/sec/sustainability/digital-library/policy-document/>

Endnotes

9. 재생에너지 전환 추진 내용

삼성전자는 전력사용으로 인해 발생하는 탄소 간접배출(Scope2)을 줄이기 위해 글로벌 이니셔티브인 RE100에 가입했고, 2050년까지 사용 전력 재생에너지 전환을 추진하기로 했습니다. 삼성전자는 우선 2027년까지 모든 해외사업장에서 재생에너지 목표 달성을 추진하고 있습니다. 이미 재생에너지 목표를 달성한 미국, 중국, 유럽 의 경우 국가제도가 구비되고, 재생에너지 시장이 활성화된 지역을 중심으로 재생에너지공급계약(PPA)을 확대해 나갈 계획입니다. DX 부문은 국내외 모두 2027년까지 재생에너지 목표 달성을 추진하고 있습니다.

※ 삼성전자 DX(Device eXperience) 부문은 TV, 모니터, 냉장고, 세탁기, 에어컨, 스마트폰, 태블릿, PC, 웨어러블(Wearable) 제품 등을 생산·판매하는 사업을 영위하고 있습니다.

<https://www.samsung.com/sec/sustainability/planet/climate-action/#anchor2>

10. 삼성전자는 글로벌 표준 규격인 환경경영(ISO14001) 및 에너지경영 시스템(ISO50001)을 채택 하고 모든 사업장에 대해 해당 인증을 취득하도록 의무화 하고, 협력회사에도 환경안전 경영이 확산될 수 있도록 관련된 국제 인증 취득을 권고하고 있으며 이를 협력회사 종합평가에 반영하고 있습니다.

남아프리카 공화국 소재의 소규모 생산법인(SSAP) 1개소를 제외하고, 2021년 기준으로 삼성전자의 모든 사업장이 해당 인증을 취득했고 협력회사 종합평가 대상 중 86%의 기업이 해당 인증을 취득하고 있습니다.

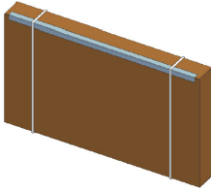
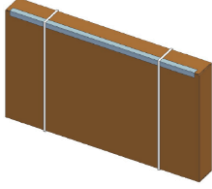
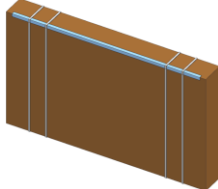
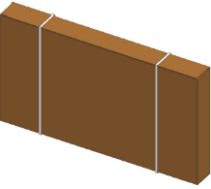
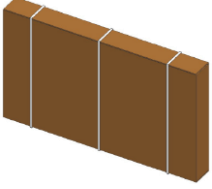
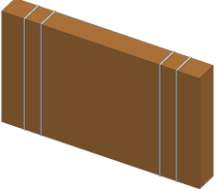
11. 재활용 EPS

- 제품 포장 시 일회성으로 사용 후 폐기되는 EPS 쿠션을 수거해 재 가공 후, 신재와 혼합하여 쿠션 (재생 EPS 5%+신재 95%) 을 제작했습니다.

12. 제품 포장재에 적용된 재활용 소재는 아래와 같습니다.

- 재활용 플라스틱 50% 함유 포장재 : 액세서리백, PP밴드

13. 박스 밀봉용 플라스틱 테이프는 삭제했으며, 제품 크기에 따라 아래 표와 같이 구분해서 적용합니다.

구분	163.9cm 상/하 분리형 박스	189.3cm~214.7cm 상/하 분리형 박스	247.7cm 상/하 분리형 박스
기존			
개선 (2023년~)			
변경 사항	- 상단 테이프 삭제	- 상단 테이프 삭제 - 중앙 PP밴드 추가	- 상단 테이프 삭제

*247.7cm: 2024년~

14. 금속 스테이플을 제거하고 글루(Glue)로 대체함으로써 종이 박스의 재활용성을 높였으며, 박스 조립 공정 시간이 단축됨으로써 제조과정의 에너지 소비를 절감하는 효과도 거두었습니다.

15. 삼성전자는 TV, 모니터, 스마트폰, 냉장고, 세탁기, 에어컨, PC 등 7대 전자제품의 대표 모델에 저전력 기술을 적용해 2030년 전력 소비량을 2019년 동일 성능 모델 대비 평균 30% 개선할 계획입니다. 제품군 별 대표 모델의 연 단위 개선 목표에 대한 이행점검을 2회/년 실시하고 있으며, 대표 모델에 적용된 에너지 고효율화 기술은 다른 모델에도 횡전개하도록 노력하고 있습니다.

Endnotes

16. QHC의 정격 소비전력

모델 (화면크기)	QH43C (107.9cm)	QH50C (125.7cm)	QH55C (138.7cm)	QH65C (163.9cm)	QH75C (189.3cm)	QH98C (247.7cm)
평균 소비전력	84 W	108 W	109 W	148 W	185 W	270 W

소비전력 측정 기준 : Regulation (EU) No 2019/2021 (as amended) and EN 50564:2011
 소비전력은 최초 출하 상태 제품을 기준으로 2023년도 당사 실험실에서 측정된 전력을 기반으로 산출한 것입니다.
 국가별로 규제 조건 또는 측정 기준이 상이하며, 각 국 규제 조건 변동 시 측정 방법이 업데이트되어 측정치가 변경될 수 있습니다.
 삼성전자가 제품을 판매하는 지역 또는 국가 별로 제품의 모델명/모델 코드가 다를 수 있습니다.

17. 2022년 약 49개 법인 102개 국가에서 약 23만 건의 단품수리를 적용함으로써 기존의 평균 수리비 대비 약 \$151을 절감하여 소비자의 수리비 부담을 덜어 줄 뿐 아니라, 제품의 수명을 연장하여 환경영향을 줄이고자 노력하고 있습니다. (국가마다 상이할 수 있음)

18. 업사이클 패키지 제작 소품 도면 제공

<https://www.samsung-upcyclepackaging.com>

지속가능경영

삼성전자가 추구하는 핵심가치를 바탕으로 가치 사슬을 따라 혁신적인 제품과 서비스를 제공함으로써 경제, 사회, 환경 분야에서 가치를 창출합니다. 이러한 과정에서 사회에 미치는 재무적, 비 재무적 영향을 모니터링하여 긍정적인 영향을 극대화하고 부정적인 영향을 최소화합니다.

<https://www.samsung.com/sec/sustainability/main/>

환경경영전략

삼성전자는 혁신기술로 글로벌 환경문제 해결에 기여하기 위해 2022년 9월에 新환경경영전략을 선언하고, 경영의 패러다임을 친환경 경영으로 전환하고 있습니다. 삼성전자의 新환경경영전략은 2050년 탄소중립을 통해 글로벌 기후위기 극복 노력에 동참하고, 자원의 순환성을 극대화하여 순환 경제 구축에 기여하며, 기술혁신을 통해 환경 난제 해결에 도전하고자 하는 삼성전자의 도전의식을 담고 있습니다.

<https://www.samsung.com/sec/sustainability/planet/environmental-strategy/>

자원순환

삼성전자는 재생·재활용 소재를 개발하고, 폐제품에서 자원을 추출하고 활용하는 방법을 연구해 지속가능한 자원순환의 고리를 만들어 가고자 합니다.

<https://www.samsung.com/sec/sustainability/planet/circular-economy/>



Carbon Footprint Label

Samsung Electronics

has measured and achieved a reduction in the product carbon footprints of their

Smart Signage Display
(LH55QBC***, LH55QMC*****, and**
LH55QHC***)**

Carbon Trust Assurance has certified that this project has met all the requirements for using the Carbon Trust Carbon Footprint Label.



The above is the generic version of the Carbon Trust Label which you are licensed to use, you may agree bespoke text with the Carbon Trust if you wish to use alternate text.

A full description of the scope of certification and a detailed list of certified Carbon Footprints and Reductions results can be found in the associated Certification Letter CERT-13530

Awarded: 08 August 2023

Valid Until: 08 August 2025

for and on behalf of Carbon Trust Assurance Ltd,

A handwritten signature in black ink, appearing to read "M Hockaday".

Martin Hockaday,
Head of Assurance

Certificate of Conformance

Energy Efficiency Certification

UL conducted an independent evaluation on behalf of:

Samsung Electronics Co Ltd

129 SAMSUNG-RO, YEONGTONG-GU, SUWON-SI, Gyeonggi-do, 16677, Republic of Korea

for the following products:

Displays

Brand: SAMSUNG

Model: See Appendix A

This product meets all of the necessary qualifications pursuant to:

ENERGY STAR® PROGRAM REQUIREMENTS FOR DISPLAYS - VERSION 8.0 - Issue Date 2020/01/28



Energy Verified

2023-05-30

Certification Date

Certification Revision Date

Issued by

4790862201

UL Certificate Name

[SCC File Number 10072](#)

This is to certify that representative samples of the Certified Product(s) listed above have been investigated by UL to the Standard(s) indicated on this certificate, in accordance with the UL Global Services Agreement and the EEC Terms & Conditions ("Agreement"). The Certificate Holder is entitled to use the UL Energy Verified Mark for the Certified Product(s) listed on the certificate and manufactured at the production site(s) covered by the UL Test Report, in accordance with the terms of the Agreement. This Certificate shall remain valid unless a Standard identified on this Certificate is amended or withdrawn prior to that date or there is a non-compliance with the Agreement.

Model Name	Model Number	Family Models		Additional Identifying Information
		Model Name	Model Number	
QH55C	QH55C	LH55QHCEBGCXGO	LH55QHCEBGCXGO	Same as basic model except model designation.
		LH55QHCEBGCXZA	LH55QHCEBGCXZA	Same as basic model except model designation.
		LH55QHCEBGCX**	LH55QHCEBGCX**	Same as basic model except model designation. * can be any alphanumeric character



Samsung Electronics Co.Ltd
129 Samsung-Ro, Maetan-3dong, Yeongtong-gu, Suwon-si,
Gyeonggi-do, Korea

Declaration of RoHS Compliance for QHC Series

Samsung Electronics Co. Ltd (the "Company") hereby declares that QHC Series placed on the European Community market by the Company and its subsidiaries are compliant with Directive 2011/65/EU on the Restriction of Certain Hazardous Substances in Electrical and Electronic Equipment. (### can be any alphanumeric character or blank)

RoHS compliant means that where the product falls under the scope of the EU RoHS Directive, this product does not contain the following substances:

- Lead (0,1 %)
- Mercury (0,1 %)
- Cadmium (0,01 %)
- Hexavalent chromium (0,1 %)
- Polybrominated biphenyls (PBB) (0,1 %)
- Polybrominated diphenyl ethers (PBDE) (0,1 %)
- Bis(2-ethylhexyl) phthalate (DEHP) (0,1 %)
- Butyl benzyl phthalate (BBP) (0,1 %)
- Dibutyl phthalate (DBP) (0,1 %)
- Diisobutyl phthalate (DIBP) (0,1 %)

In excess of the indicated maximum concentration values by weight in homogenous materials, unless the substance is subject to an exemption specified in the Directive¹. All products are compliant with the CE marking and further information requirements as foreseen by Directive 2011/65/EU.

This declaration represents the Company's knowledge and belief which is partially based on information provided by third party suppliers.

Further details about Samsung Electronics' RoHS compliance programme can be found in the accompanying FAQ document or at:

http://www.samsung.com/uk/aboutsamsung/samsungelectronics/corporatecitizenship/data_corner.html

Signature : Handong Kim 
Global Customer Satisfaction Team

2023-11-10

Name : Handong Kim
Jop position/Title : CL3/Product Quality Group

¹ http://ec.europa.eu/environment/waste/rohs_eee/index_en.htm



Samsung Electronics Co., Ltd
129, Samsung-ro, Yeongtong-gu,
Suwon-si, Gyeonggi-do, Korea

Declaration of REACH Substances of Very High Concern (SVHCs) Disclosure

Model : QHC Series

Dear Customer:

The European Regulation 1907/2006 on the *Registration, Evaluation, Authorization, and Restriction of Chemicals* (REACH) entered into force on 1st June, 2007.¹

Article 33 of REACH requires suppliers to inform recipients and respond to consumer enquiries if an article contains more than 0.1% (by weight per article) of any substance on the candidate list of Substances of Very High Concern (SVHC).²

Samsung Electronics Co. Ltd (the "SEC") hereby declares the presence of substances on the SVHC candidate list which are contained in a quantity of more than 0.1% (w/w) in the above product and / or its packaging³ placed on the European Community market by the SEC and its subsidiaries.

The substances on the REACH SVHC candidate list in concentrations greater than 0.1% by weight per article are listed below.

Substance name	CAS No.	Application
Lead	7439-92-1	ASSY ACCESSORY MANUAL CABLE ASSY PCB MAIN
1-vinylimidazole	1072-63-5	ASSY CHASSIS FRONT P
Boric acid, crude natural	11113-50-1	ASSY OPEN CELL

Handong Kim

Signature: Global Customer Satisfaction Team

Date: 2023-08-28

Name : Handong Kim

Job position/Title : CL3 / Product Quality Group

¹ <http://eur-lex.europa.eu/LexUriServ/LexUriServ.do?uri=OJ:L:2006:396:0001:0849:EN:PDF>

² SVHC = Substances of Very High Concern. Considered as candidates for inclusion in Annex XIV of REACH.

The latest revision to the candidate list was published by the European Chemicals Agency on 19th January 2021 at: <https://echa.europa.eu/candidate-list-table>

³ Reference: ECHA Guidance on requirements for substances in Articles.



Samsung Electronics Co.Ltd
129, Samsung-ro, Yeongtong-gu, Suwon-si, Gyeonggi-do,
16677, Republic of Korea

Declaration of compliance with Directive 2012/19/EC (WEEE)

Samsung Electronics hereby declares that all products placed on the European Union internal market from 13th August 2005 are compliant with Directive 2012/19/EU (formerly 2002/96/EC) of the European Parliament and of the Council on waste electrical and electronic equipment (WEEE).

Electrical and Electronic Equipment supplied by Samsung Electronics complies with the following requirements:

1. Marking requirement - all Samsung products that are subject to the WEEE Directive shipped to the European Union from August 13th 2005 are compliant with the WEEE marking requirements. Such products are marked with the “crossed out wheellie bin” WEEE symbol in accordance with European Standard EN 50419.
2. Information for end users - according to the requirements of European Union member state WEEE legislation, information is provided to customers in several languages for all Samsung branded products subject to the WEEE directive.
3. Information to recyclers - as required by the WEEE Directive, on demand Samsung provides reuse and treatment information for each type of new EEE within one year after the equipment is put on the market.

Samsung Electronics is member of an approved WEEE producer compliance scheme in all EU countries where it has a legal presence in accordance with national law.

Signature :

Date : Feb 14, 2022

Youngjin SUH

Vice President/Head of Products Environment Team

Global CS Center

SAMSUNG Electronics Co., Ltd.